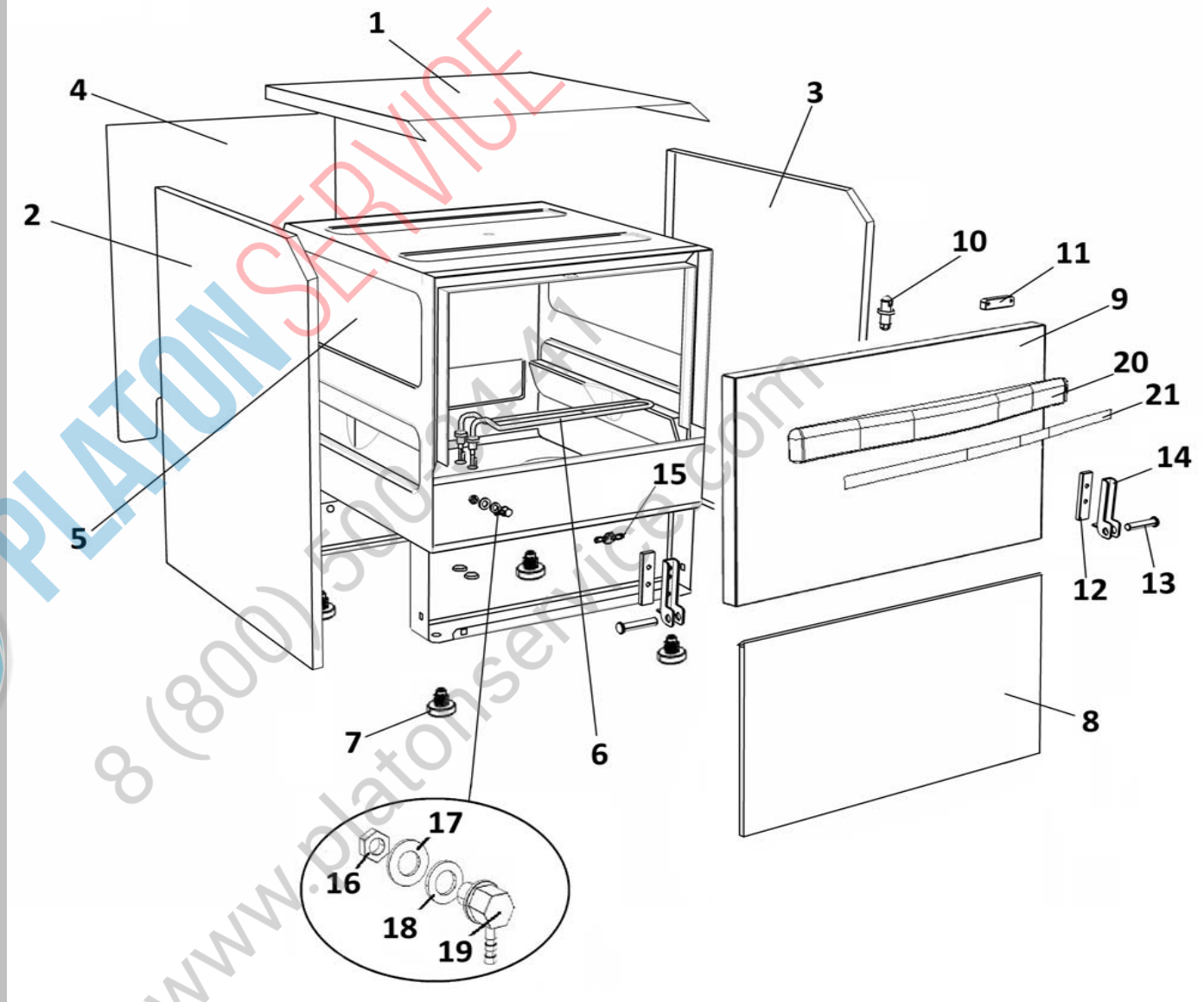
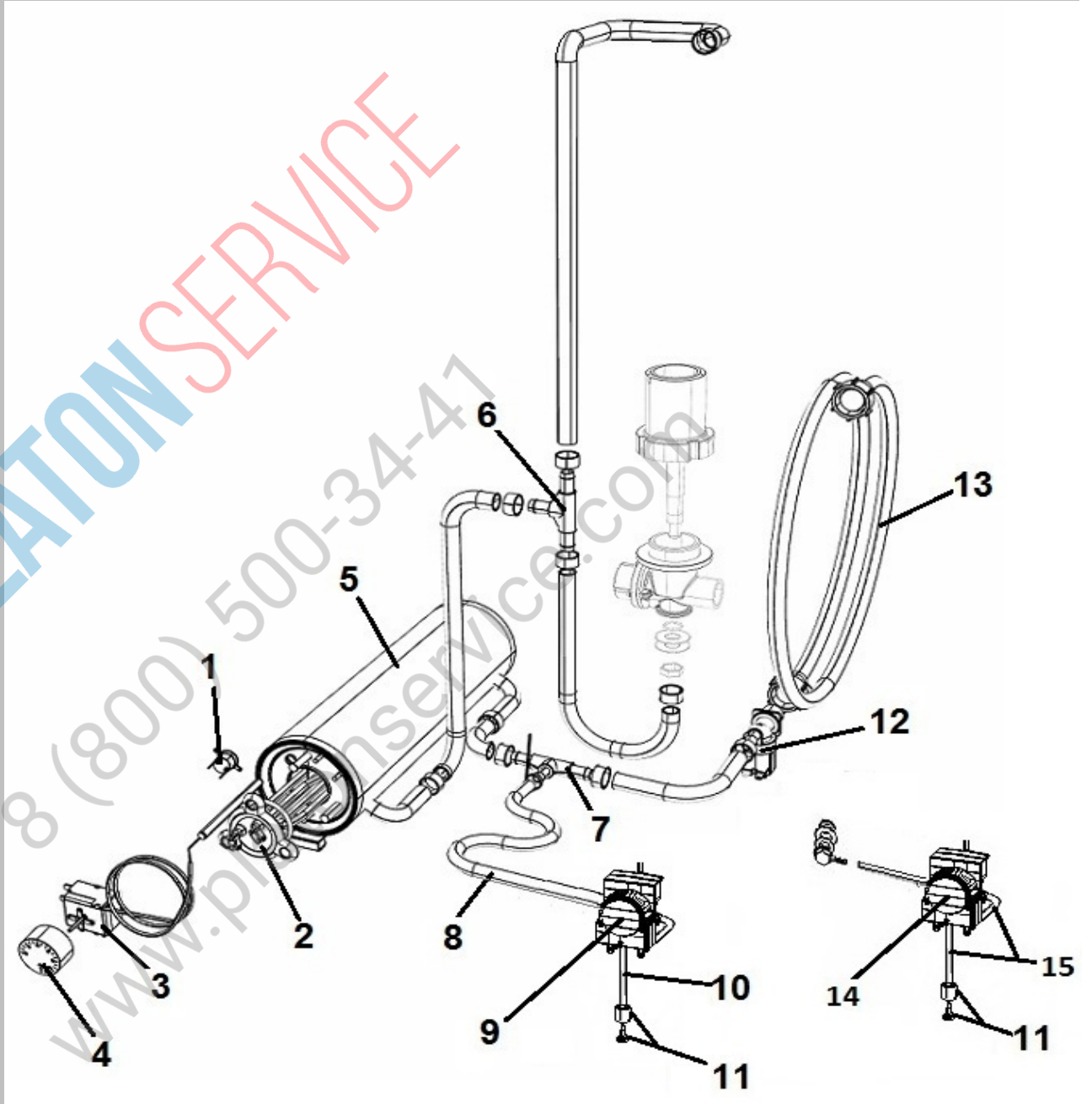


| POS | CODE | DESCRIPTION |
|-----|--------|--|
| 1 | 909931 | PANN. SUP. S18-S021-S23-S025 INC INOX441 |
| 2 | 909913 | PANN. LAT. S18 - S021 SX INCL. INOX 441 |
| 3 | 909912 | PANN. LAT. S18 - S021 DX INCL. INOX 441 |
| 4 | 904570 | PANN. POST. S18 - S021 |
| 5 | 901845 | VASCA + BAS. S021 |
| 6 | 905771 | RESIST. VASCA 1,6 Kw 230V |
| 7 | 905000 | PIEDINO LAVAGGIO PVC NEW |
| 8 | 904429 | PANN. INF. S18-S021-S23-S025 AISI 441 |
| 9 | 905075 | PORTA S18-S021 CON M.P. |
| 10 | 906121 | SCROCCHETTO CON ROTELLA + DADO |
| 11 | 903651 | MAGNETE REED MICRO |
| 12 | 909920 | RINFORZO PORTA FILETTATO |
| 13 | 904795 | PERNO PORTA |
| 14 | 901245 | CERNIERA PORTA SERIE S_N_E |
| 15 | 907120 | TERMOSTATO VASCA 55° |
| 16 | 902030 | DADO ATB 5 |
| 17 | 906010 | RONDELLA Ø 5 P. |
| 18 | 903253 | GUARN. RACC. DOS/SFIATO PS |
| 19 | 906708 | RACC.INOX ENTR. DETERSIVO VASCA ANT. |
| 20 | 903935 | MANIGLIA PLASTICA L.398 |
| 21 | 901654 | PROFILO MANIGLIA SILANOS DA 020 A N40 |



LAV. S021

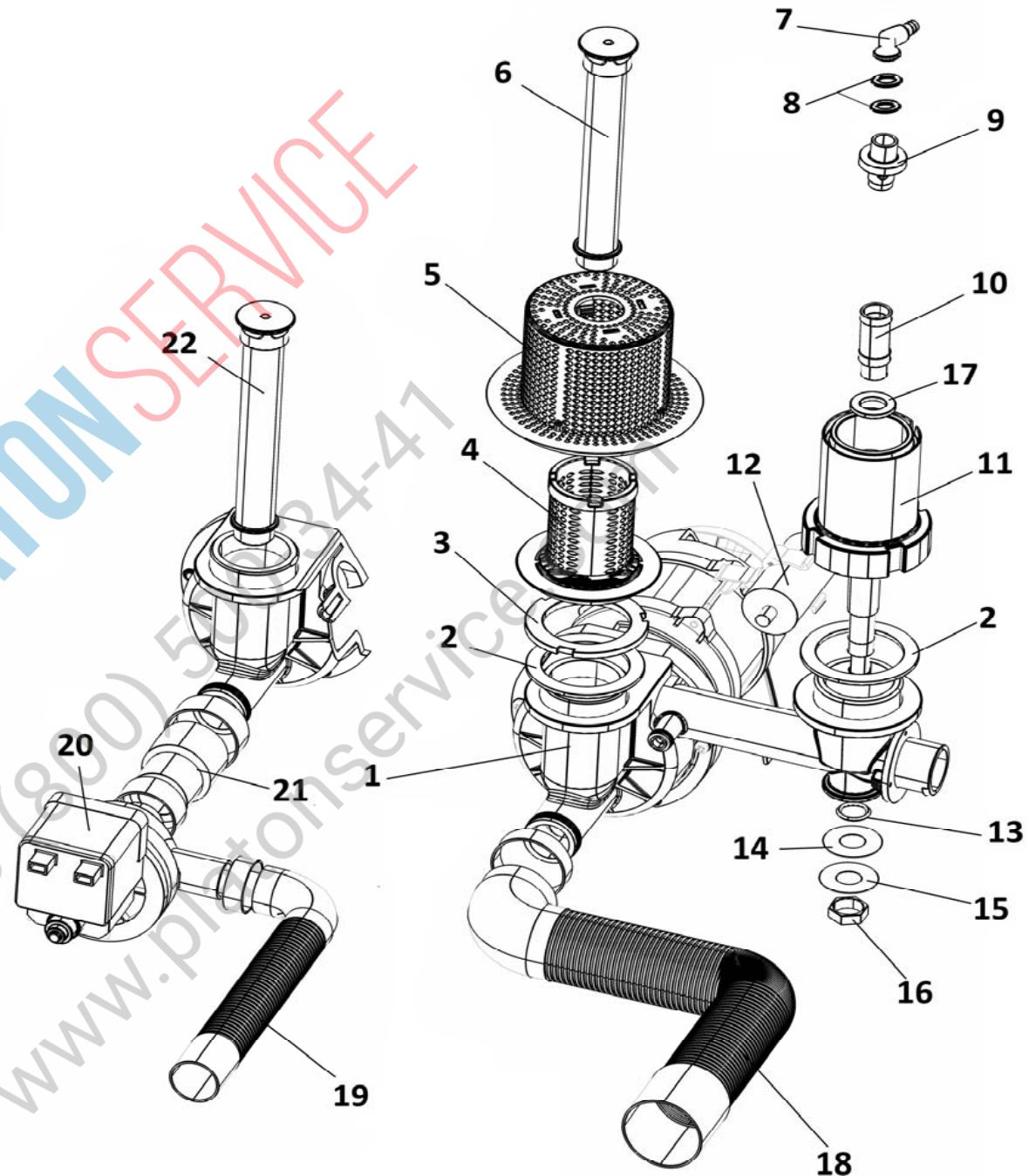
| POS | CODE | DESCRIPTION |
|-----|--------|--|
| 1 | 907245 | TERMOSTATO SICUR. 100° |
| 2 | 905496 | RESIST. BOILER 2,6 Kw 230V +OR |
| 3 | TR0440 | TERMOSTATO BOILER 0/90 LAVASTOVIGLIE |
| 4 | 903982 | MANOPOLA TERMOSTATO 0/90° |
| 5 | 900366 | BOILER S021-S025-S23-S18 |
| 6 | 905382 | RACC. 3 VIE RISCIAQUO |
| 7 | 905434 | RACC. 3 VIE DOSATORE SU POMPA |
| 8 | 907279 | TUBO SILICONE 4x7 |
| 9 | 902058 | DOSATORE BRILL. PERIST. SEKO+VALVOLA A/R |
| 10 | 902046 | TUBO CRYSTAL TRASP. 4x7 |
| 11 | 906621 | PESO+FILTRO POMPETTA DET./BRILL. |
| 12 | 902390 | ELETTROVALVOLA 1 VIA |
| 13 | 907348 | TUBO CARICO 90° 1500mm S 800 HW |
| 14 | 902052 | DOSATORE DETERS. PERIST. SEKO |
| 15 | 907278 | TUBO CRISTAL ROSSO 4X7 |



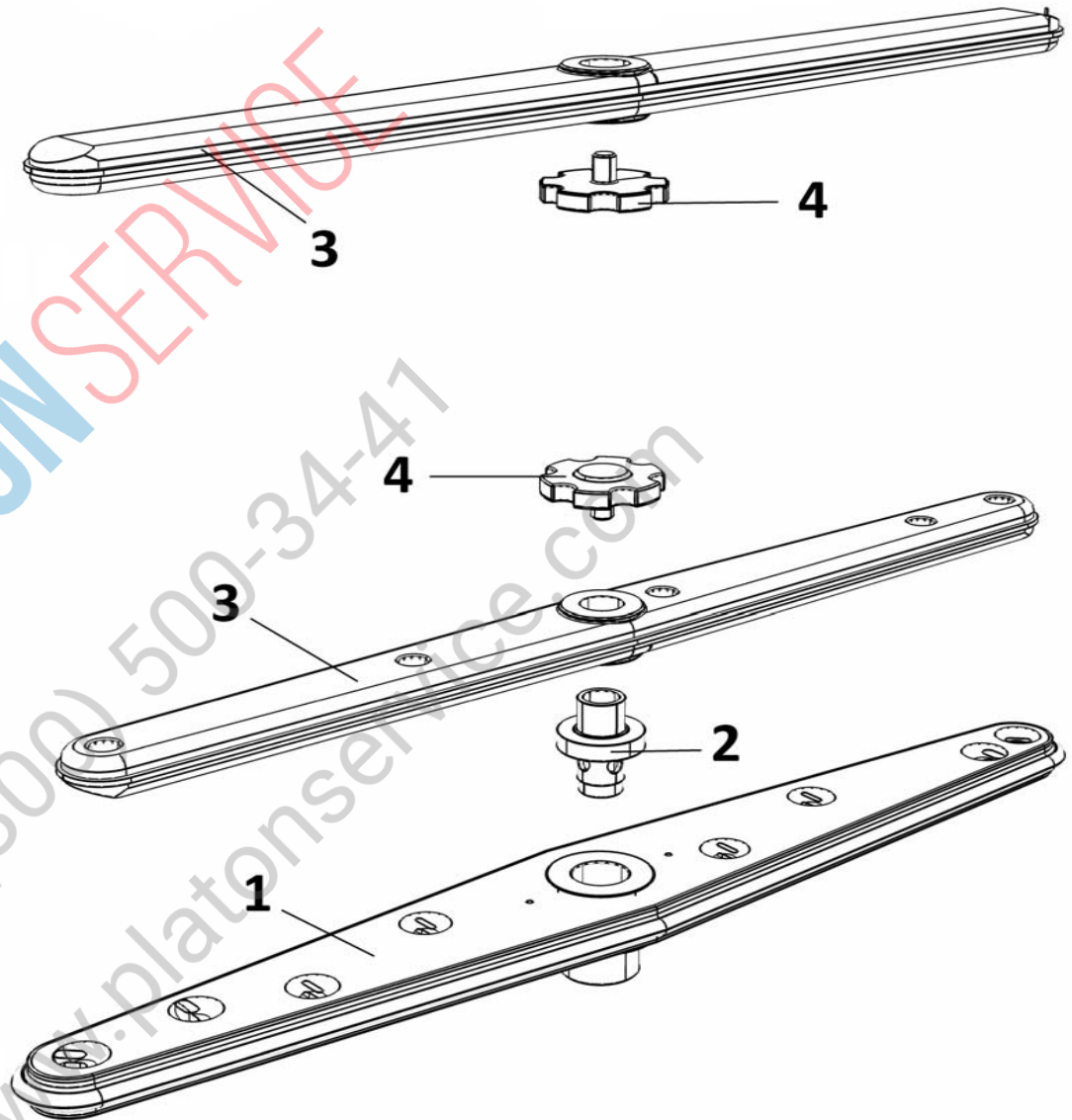
| POS | CODE | DESCRIPTION |
|-----|--------|--|
| 1 | 902258 | POMPA 0,17 kW 230/1/50 SERIE S |
| 2 | 903302 | GUARN. ASPIR.MANDATA POMPA SERIE S sp.2 |
| 3 | 902133 | GHIERA INOX 1" 1/2 POMPA SERIE S/E |
| 4 | 902271 | FILTRO FILETTATO CORPO POMPA SERIE S/E |
| 5 | 902273 | FILTRO ASPIRAZIONE SERIE S/E |
| 6 | 902276 | TROPPO PIENO H159 SERIE S/E |
| 7 | 908100 | RACC. GOMITO 1/4" +RACC. D.10 |
| 8 | 903351 | GUARN. FIBRA RACCORDO RISC. SUP |
| 9 | 908771 | PERNO GIRANTE RISC. PLASTICA |
| 10 | 904765 | PERNO GIRANTE LAV. SUP/INF 32mm |
| 11 | 902268 | MOZZO INF. LAV/RISC.SERIE S/E |
| 12 | 901745 | CONDENSATORE 5 μ f |
| 13 | 906222 | OR VALVOLA ANTIRIFLUSSO_RISC. ACQUO |
| 14 | 903303 | GUARN. RISC. ACQUO POMPA SERIE S/E |
| 15 | 906004 | RONDELLA \varnothing 30x13.5x0,8 ROMPIGETTO |
| 16 | 904534 | DADO ES.17 1/4 INOX |
| 17 | 906006 | RONDELLA \varnothing 23x13.5x2.5 ROMPIG. SERIE S/E |
| 18 | 907440 | TUBO SCARICO \varnothing 24 1500mm |

VERSIONE CON POMPA SCARICO

| | | |
|----|--------|---|
| 19 | 907439 | TUBO SCARICO \varnothing 19 90° 2000 PS + CURVA |
| 20 | 902329 | POMPA SCARICO MAGNETICA 402 |
| 21 | 903757 | TRONCHETTO MANDATA MODELLO B/PS |
| 22 | 902274 | TROPPO PIENO H154 SERIE S |



| POS | CODE | DESCRIPTION |
|-----|--------|------------------------------|
| 1 | 903104 | GIRANTE LAV.1 CON MOZZO |
| 2 | 908771 | PERNO GIRANTE RISC. PLASTICA |
| 3 | 907955 | GIRANTE RISC. 1 PPL |
| 4 | 902880 | GHIERA FERMO GIRANTI |



LAV. S021

| POS | CODE | DESCRIPTION |
|-----|--------|---|
| 1 | 909800 | TARGA S021_S021PS - S025_S025PS |
| 2 | 907279 | TUBO SILICONE 4x7 |
| 3 | 902038 | DADO M12 PPL |
| 4 | 903263 | GUARN. M 12 TR. ARIA |
| 5 | 905266 | TRAPPOLA ARIA 45mm BLU NEW |
| 6 | 905264 | PRESSOSTATO 35/17 |
| 7 | 904140 | MORSETTIERA 3 POLI |
| 8 | 904164 | MORSETTO TRIPOLARE CON SPALLA |
| 9 | 907128 | PORTAFUSIBILE TIMER ELETTRONICO |
| 10 | 907116 | FUSIBILE 4A TIMER ELETTRONICO |
| 11 | 909290 | REED MAGNETICO LAVASTOVIGLIE |
| 12 | 907169 | TIMER TRONIC UNIFICATO LAVAPIATTI A |
| 13 | 902683 | PRESSACAPO PG16 |
| 14 | 908130 | CAVO ALIMENTAZ. 3x2,5x3000 H07 |
| 15 | 903648 | LAMP. SPIA Ø 6 VERDE+CAVI F/F |
| 16 | 903644 | LAMP. SPIA Ø 6 ARANCIO+CAVI BOILER_RF |
| 17 | 905314 | INTERRUTTORE/DEVIATORE 6 FASTON INCLIN. |
| 18 | 905312 | PULS. 2 FASTON INCLINATO |
| 19 | 905344 | SUPP. PULSANTE TONDO Ø 25 GIALLO |
| 20 | 905330 | TASTO TONDO Ø 25 BLU SCURO |
| 21 | 903686 | LAMP. SPIA Ø 6 ARANCIO+CAVI CICLO_DEP. |
| 22 | 909721 | RETROT. S025 A_PS+APS INC 2011 |

